

Первый этаж										
Петля общая	Площадь	Макс. мощ.	Длина стояка	Длина длинной петли	Диаметр	Т.комн	Расход	Расход	Потери давления	Напор насоса
№	м2	Вт	м	м	мм	С	м3/час	л/с	Па	м
1	120	7951	3	42	25	22	0,34	5,70	13775	2,40

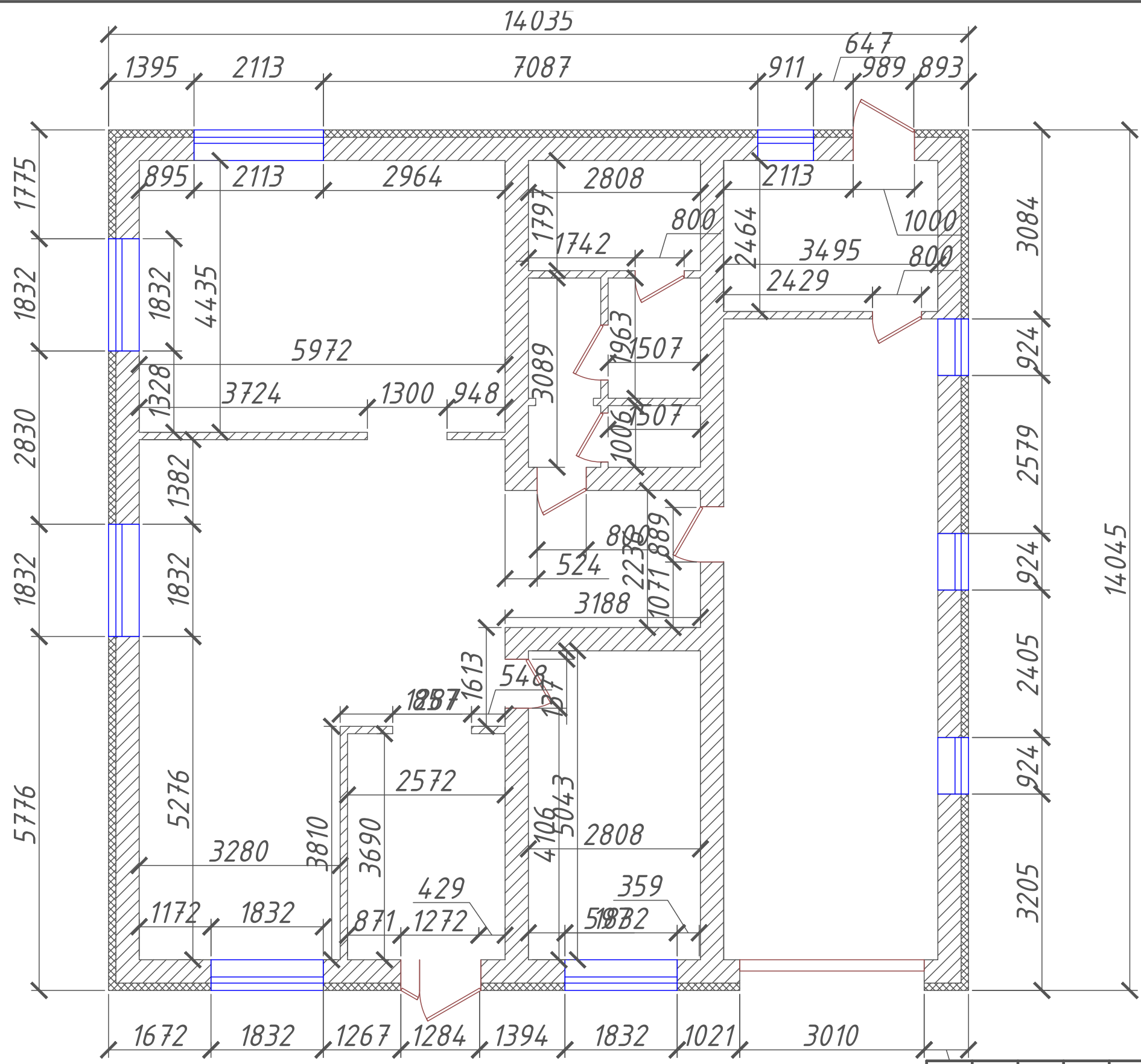
Второй этаж										
Петля общая	Площадь	Макс. мощ.	Длина стояка	Длина длинной петли	Диаметр	Т.комн	Расход	Расход	Потери давления	Напор насоса
№	м2	Вт	м	м	мм	С	м3/час	л/с	Па	м
2	157	16065	10	42	25	22	0,69	11,51	15140	2,54

Петля ком 1.1	Площадь	Макс. мощ.	Длина стояка	Длина длинной петли	Диаметр	Скорость потока	Т.комн	Расход	Расход
№	м2	Вт	м	м	мм	м/с	С	м3/час	л/с
1.1	26,5	2080,3	0	22,6	20	0,3	22	0,09	1,49

Петля ком 1.4, 1.6	Площадь	Макс. мощ.	Длина стояка	Длина длинной петли	Диаметр	Скорость потока	Т.комн	Расход	Расход
№	м2	Вт	м	м	мм	м/с	С	м3/час	л/с
1.4, 1.6	54,6	3117,9	0	55,6	20	0,3	22	0,13	2,23

Инв. № подл.	Н. контр.	Подпись и дата	Взам. инв. №	Инв. № дубл.	Побл. и дата	

Изм.	Кол. уч.	Лист	№ док.	Подп.	Дата					
Разраб.								Стадия	Лист	Листов

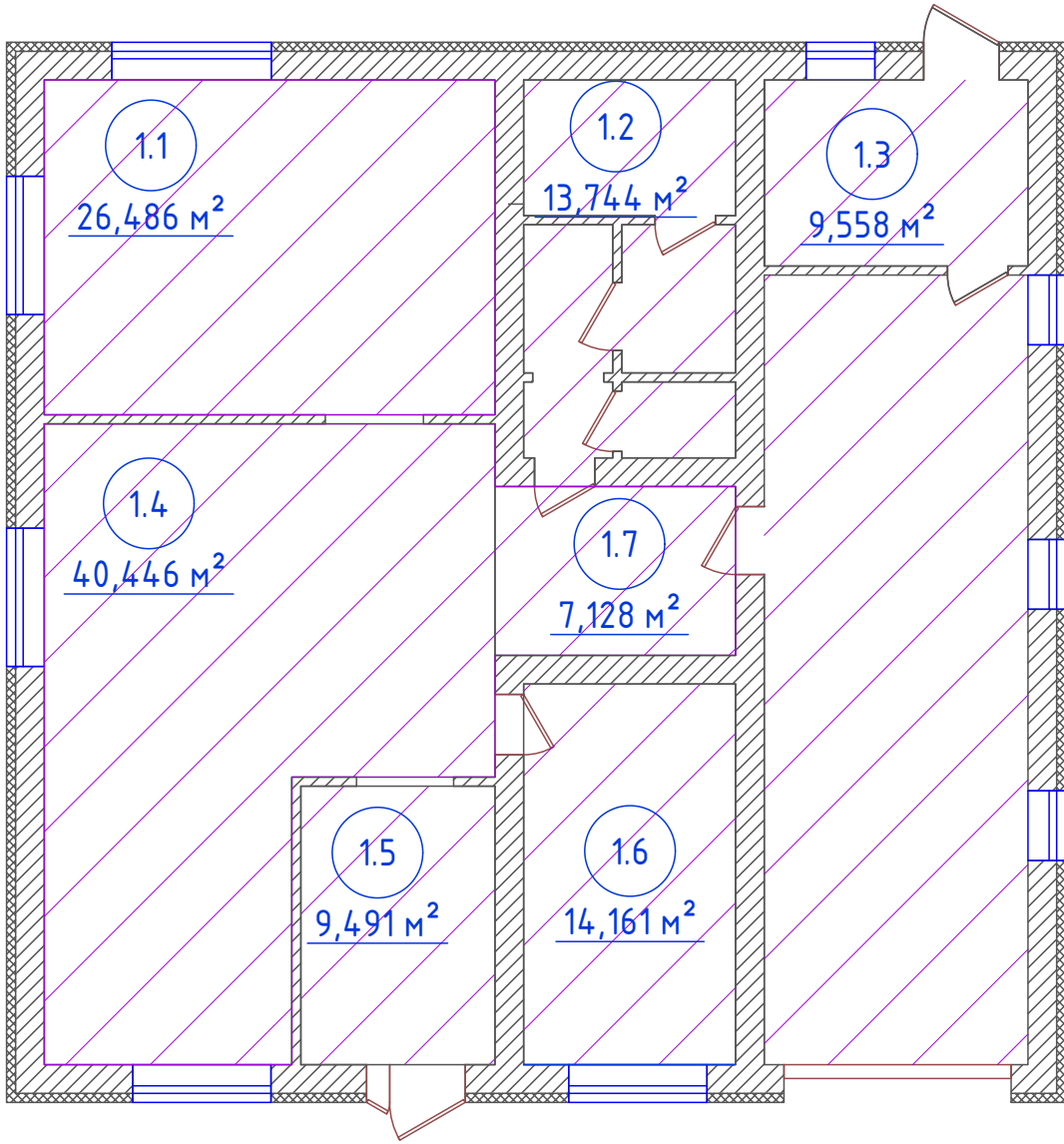


Инв. № подл.	Подпись и дата	Взам. инв. №	Инв. № дубл.	Подп. и дата

Изм.	Кол. уч.	Лист	№ док.	Подп.	Дата
Разраб.					
Н. контр.					

<i>1 этаж размеры</i>			Стадия	Лист	Листов

1 этаж



Длина демпферной ленты: 123 м

№ помещения	Наименование	S, м2
1.1	Кухня	26,486
1.2	Мокрая зона	13,744
1.3	Котельная	8,612
1.4	Гостиная	40,446
1.5	Прихожая	9,491
1.6	Кабинет	14,161
1.7	Лест. площадка	7,128
1.8	Гараж	36,561

Инв. № дубл.	Взам. инв. №	Подп. и дата																																						
Инв. № подл.	Подпись и дата																																							
		<table border="1" style="width: 100%; border-collapse: collapse;"> <tr> <td style="width: 10%;">Изм.</td> <td style="width: 10%;">Кол. уч.</td> <td style="width: 10%;">Лист</td> <td style="width: 10%;">№ док.</td> <td style="width: 10%;">Подп.</td> <td style="width: 10%;">Дата</td> </tr> <tr> <td>Разраб.</td> <td></td> <td></td> <td></td> <td></td> <td></td> </tr> <tr> <td></td> <td></td> <td></td> <td></td> <td></td> <td></td> </tr> <tr> <td>Н. контр.</td> <td></td> <td></td> <td></td> <td></td> <td></td> </tr> </table>						Изм.	Кол. уч.	Лист	№ док.	Подп.	Дата	Разраб.												Н. контр.						1 этаж						Стадия	Лист	Листов
Изм.	Кол. уч.	Лист	№ док.	Подп.	Дата																																			
Разраб.																																								
Н. контр.																																								

TECHNO 200-105-1800
200 мм-105мм-1800мм
663 кВт
90/70 C
n6

KERMI H-500
FTV 2205011
2123 кВт
90/70 C
n1

KERMI H-500
FTV 2205006
1158 кВт
90/70 C
n2

KERMI H-500
FTV 2205006
1158 кВт
90/70 C
n3

KERMI H-500
FTV 2205007
1351 кВт
90/70 C
n4

KERMI H-500
FTV 2205018
3474 кВт
90/70 C
n5

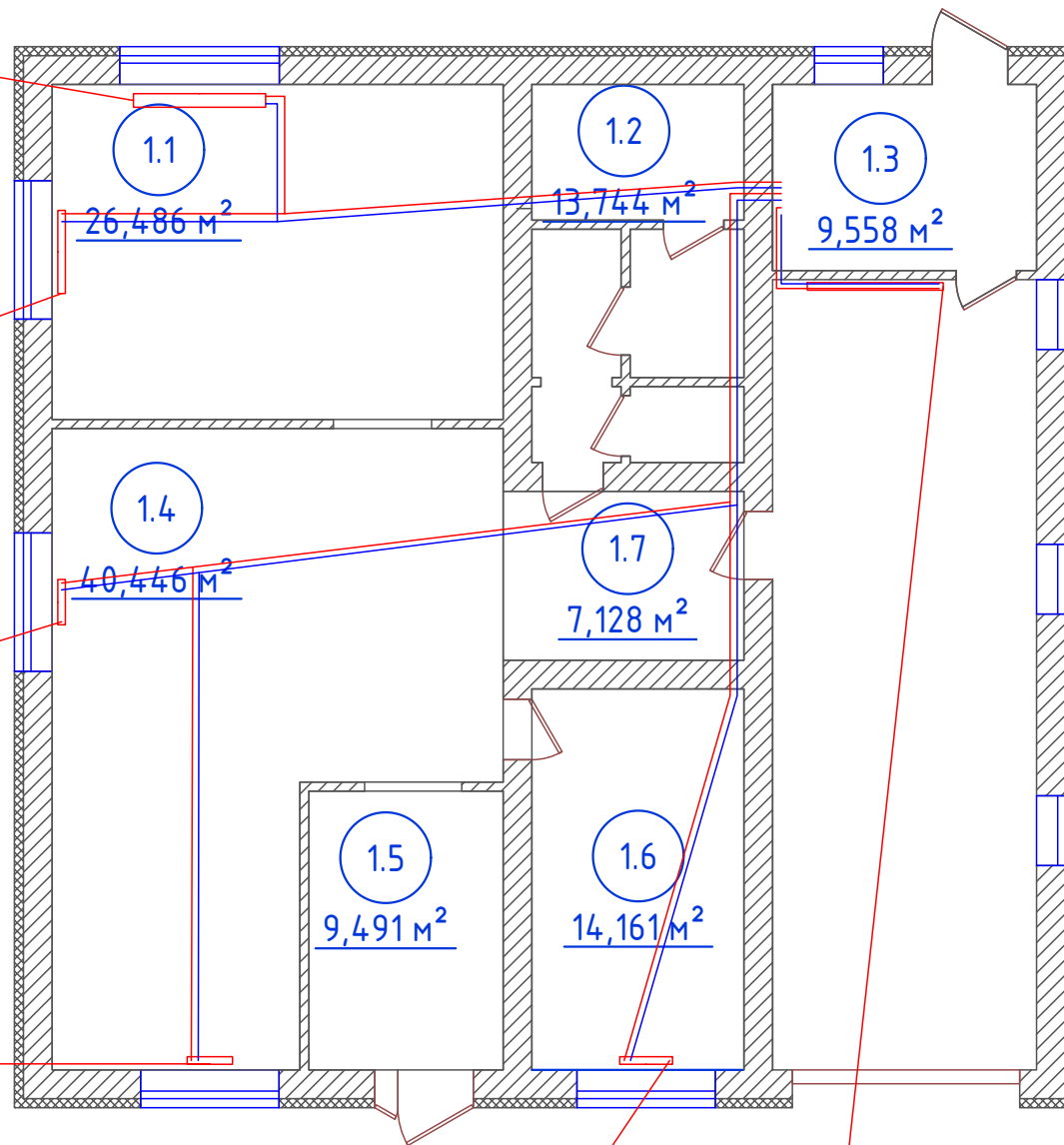
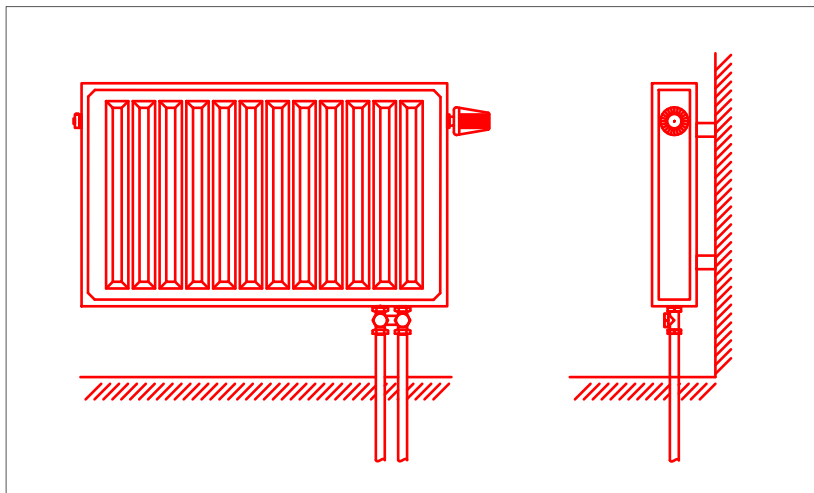


Схема подключения радиаторов с нижним подключением



Изм.	Кол. уч.	Лист	№ док.	Подп.	Дата			
Разраб.						1 этаж		
Н. контр.								

Инв. № дубл.	Подп. и дата
Взам. инв. №	
Подпись и дата	
Инв. № подл.	

1.1,1.2-2	16x2 L=88 м	150 x 26
-----------	----------------	----------

1.1-3	16x2 L=89 м	150 x 18
-------	----------------	----------

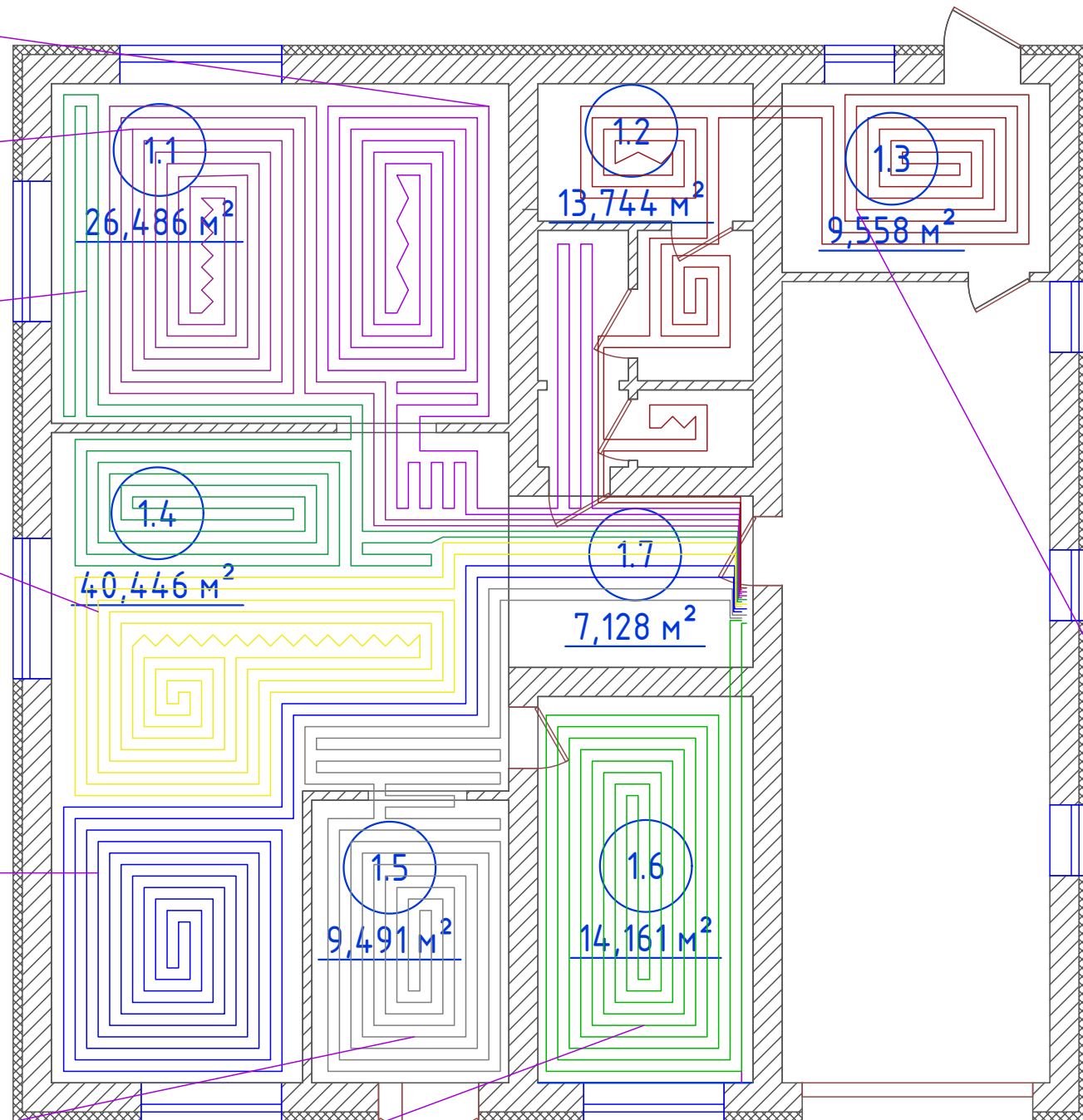
1.1,1.4-4	16x2 L=85 м	150 x 20
-----------	----------------	----------

1.4-5	16x2 L=88 м	150 x 18
-------	----------------	----------

1.4-6	16x2 L=91 м	150 x 20
-------	----------------	----------

1.4-7	16x2 L=84 м	150 x 24
-------	----------------	----------

1.4-8	16x2 L=89 м	150 x 18
-------	----------------	----------

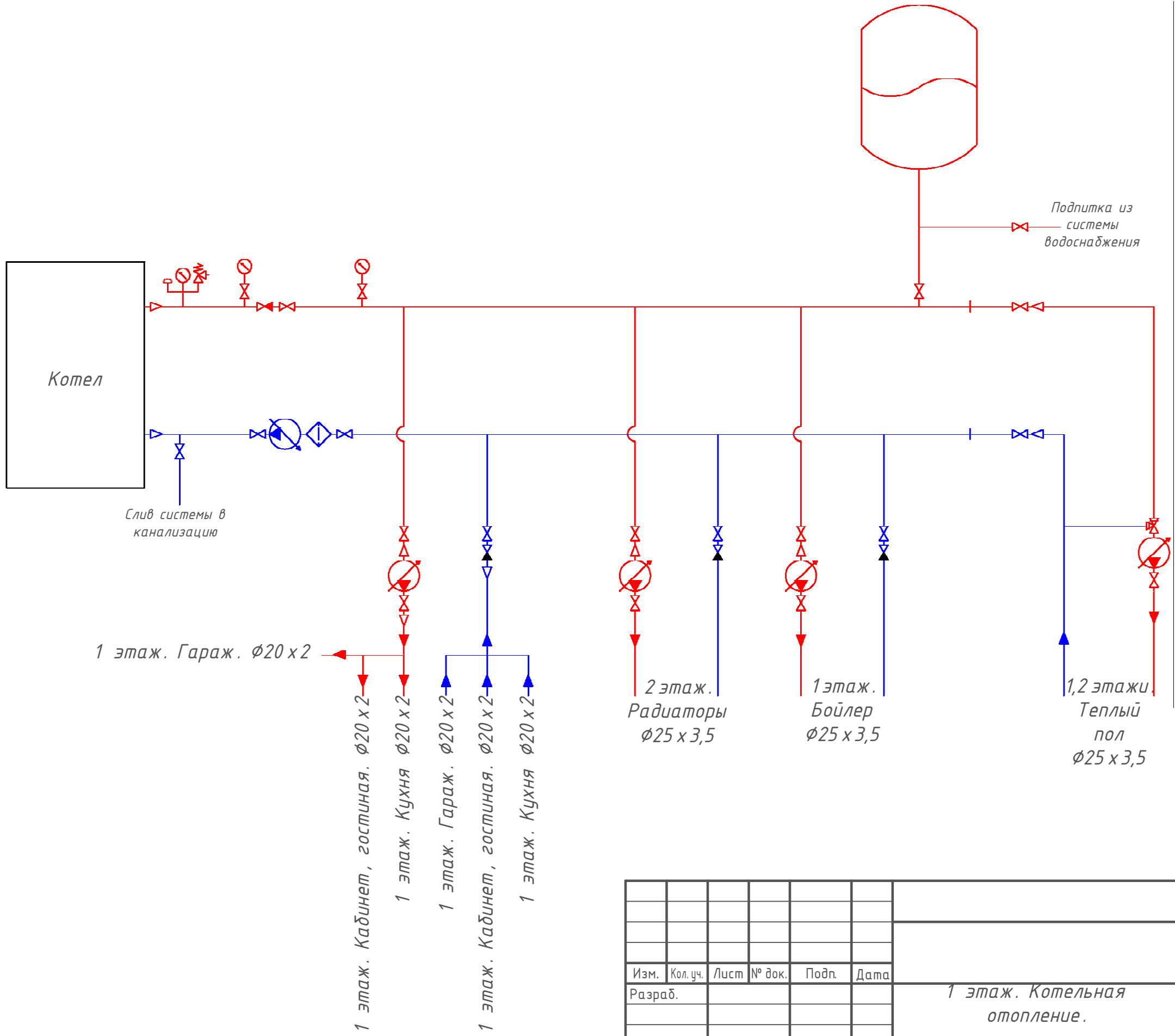


1.3-1	16x2 L=89 м	150 x 32
-------	----------------	----------

Инв. № подл.	Подпись и дата
Взам. инв. №	Инв. № дубл.
Подпись и дата	Подп. и дата

Изм.	Кол. уч.	Лист	№ док.	Подп.	Дата	1 этаж		
Разраб.								
Н. контр.								

Инв. № подл.	Подпись и дата	Взам. инв. №	Инв. № дубл.	Подп. и дата



Изм.	Кол. уч.	Лист	№ док.	Подп.	Дата	1 этаж. Котельная отопление.	Стадия	Лист	Листов
Разраб.									
Н. контр.						Гидравлическая схема			